

seepex Gelenkfett
Typ und Füllmenge:
Betriebs- und Wartungsanleitung
entnehmen

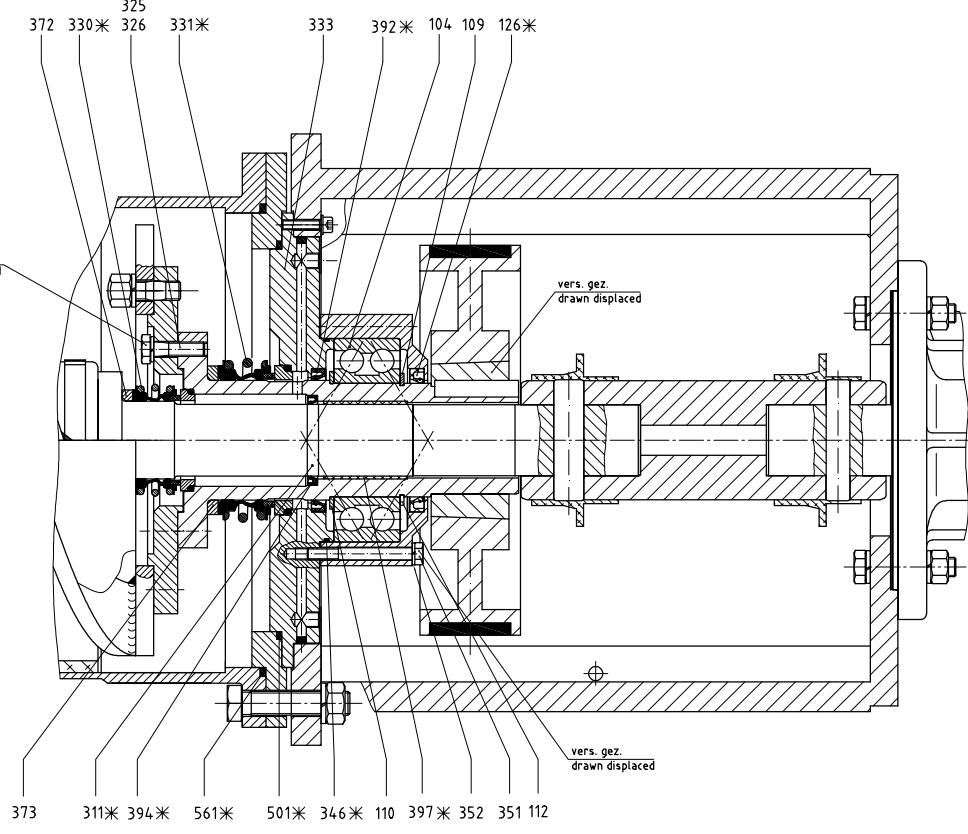
seepex joint grease
type and filling quantity:
see operating and
maintenance instruction

Werkzeug
Betriebs- und Wartungsanleitung
entnehmen

tool
see operating and
maintenance instruction

* Verschleißteile und Dichtungen
Betriebs- und Wartungsanleitung
entnehmen

Wearing parts and sealings
see operating and
maintenance instruction



*) Option / option

Slip/Clack	Norm/Standard	Benennung/Denomination Zählung/Number/Druckung/Number	Werkstoff/Material	Bemerkung/Remark	Größe/Size

seepex.com

Abw./Revision ID/Modif. ohne Änderung	Zust./Status S überarbeitet C fertig	Name Name	Datum Date	Maßstab/Scale %	Werkstoff/Material	Gewicht/Weight
001	S	Überarbeitet	22.10.2003			
002	C	HSN neu	30.01.2008			

General Information
for master drawings
method: standard
ID: 001 2768-0000

Schnittzeichnung Baureihe "BTH"
sectional drawing range "BTH"

Revised ID Überarbeiten ID/Modif. ohne Änderung	Name Name	Datum Date	Zählung/Number/Druckung/Number
2	Überarbeitet	26.06.2002	143-002D1
3	Überarbeitet	26.06.2002	143-002D1

Engineering for
surface finish
ID: 001 2768-0000

Umberechnung:
ID: 001 2768-0000

Umberechnung:
ID: 001 2768-0000

Umberechnung:
ID: 001 2768-0000

Urheberrechtsschutz: Diese Zeichnung ist unser Eigentum und wird durch das Gesetz über Urheberrecht und verwandte Schutzrechte geschützt.
Protection of Copyright: This drawing is our property and is protected too, to the law referring to copyright and related protective laws.

Stck.	Pos.	DE	EN	FR
		Baureihe BTH	range BTH	série BTH
		Schnittzeichnung Nr. 143-002_1	sectional drawing No. 143-002_1	plan no. 143-002_1
		Benennung Stck. / Pos.	denomination Qty. / Item	désignation Qté. / Poste
1	*	102 Antriebswelle	drive shaft	arbre d'entraînement
1		103 Passfeder	shaft key	clavette
1		104 Schrägkugellager	angular ball bearing	roulement à billes angulaire
1		109 Sicherungsring	circlip	circlip
1		110 Stützscheibe	supporting ring	rondelle pour bague de frein
1		112 Passscheibensatz	set of fitting discs	jeu de rondelle d'adjustage
1	*	126 Wellendichtring	lip seal	bague d'étanchéité d'ondes
1		200 Laterne	lantern	lanterne
2		202 Halbrundkerbnägel	round head grooved pins	rivet
1		203 Typenschild	type plate	plaque signalitique
4		210 6kt-Schraube	hexagon bolt	vis
		211 6kt-Schraube	hexagon bolt	vis
4		212 Federring	spring washer	rondelle frein
4		213 6kt-Mutter	hexagon nut	écrou
1		240 Abdeckblech	cover plate	tôle de protection
1		241 Abdeckblech	cover plate	tôle de protection
1		307 Steckwelle	plug-in shaft	arbre à broche
1		309 Steckwellenbolzen	plug-in shaft pin	cheville pour arbre à broche
1	*	310 Spritzring	splash ring	bague de projection
1	*	311 Wellenschonhülse	shaft securing sleeve	douille de protection d'axe
1		317 Steckwellenbolzen	plug-in shaft pin	cheville pour arbre à broche
1		320 Aufnahmebuchse	receiver bush	douille de fixation
1		324 Zentrierring	eccentric ring	bague de centrage
4		325 6kt-Schraube	hexagon bolt	vis
4		326 Federring	spring washer	rondelle frein
1	*	330 Gleitringdichtung	mechanical seal	garniture mécanique
1	*	331 Gleitringdichtung	mechanical seal	garniture mécanique
1		333 Gleitringdichtungsgehäuse	mechanical seal casing	carter de la garniture mécanique
1		335 Gehäusedeckel	casing cover	couvercle de carter
2		340 Zylinderschraube	socket screw	vis à tête cylindrique
2		341 Federring	spring washer	rondelle frein
1	*	346 O-Ring	O-ring	o-ring
4		351 Zylinderschraube	socket screw	vis à tête cylindrique
4		352 Federring	spring washer	rondelle frein
1		372 Stützring	supporting ring	rondelle pour bague de frein
1		373 Stützring	supporting ring	rondelle pour bague de frein
1	*	392 Wellendichtring	lip seal	bague d'étanchéité d'ondes
1	*	394 Wellendichtring	lip seal	bague d'étanchéité d'ondes
1	*	397 Gleitlagerbuchse	plain bearing bush	coussinet lisse
1	*	400 Kuppelstange	coupling rod	barre d'accouplement
2		401 Gelenkhülse	retaining sleeve	douille d'articulation
2	*	402 Kuppelstangenbolzen	coupling rod pin	axe d'articulation
4	*	403 Führungsbuchse	guide bushing	douille de guidage
2	*	404 Kuppelstangenbuchse	coupling rod bushing	chemise d'axe
1	*	405 Manschette	universal joint sleeve	manchette
2	*	406 Halteband	holding band	collier de serrage
2	*	407 Halteband	holding band	collier de serrage
1	°)	408 Manschettenschutz	universal joint protector	protection métallique des manchettes
2	°)	409 Zylinderschraube	socket screw	vis à tête cylindrique
2	°)	410 Federring	spring washer	rondelle frein

Stck.	Pos.	DE	EN	FR
		Baureihe BTH	range BTH	série BTH
		Schnittzeichnung Nr. 143-002_1	sectional drawing No. 143-002_1	plan no. 143-002_1
		Benennung Stck. / Pos.	denomination Qty. / Item	désignation Qté. / Poste
1	°)*	411 Halteband	holding band	collier de serrage
1	°)*	412 Halteband	holding band	collier de serrage
1	°)*	413 Gummistreifen	rubber strip	noyau de caoutchouc
1	*	430 Hohlschnecke	ribbon screw	Vis à cavités
4		431 Stiftschraube	stud bolt	boulon fileté
4		432 Federring	spring washer	rondelle frein
4		433 Hutmutter	cap nut	écrou borgne
1		500 Einlaufrichter	feed hopper	trémie d'entrée
1	*	501 Sauggehäusedichtung	casing gasket	étanchéité du carter d'aspiration
1		502 Verschlusschraube	screwed plug	bouchon de vidange
1	*	503 Dichtring	sealing ring	joint d'étanchéité
4		506 Stiftschraube	stud bolt	boulon fileté
4		507 Fächerscheibe	fan type lock washer	rondelle à dents chevauchantes
4		509 6kt-Mutter	hexagon nut	écrou
1		535 Stopfteil	stuffing part	pièce de compression
1	*	536 O-Ring	O-ring	o-ring
6		537 Stiftschraube	stud bolt	boulon fileté
6		538 Federring	spring washer	rondelle frein
6		539 6kt-Mutter	hexagon nut	écrou
1	*	550 Einlage für ELT	inlay for feed hopper	couche intermédiaire appropriée à la trémie d'entrée
1		560 Zentrierdeckel	eccentric cover	couvercle de centrage
1	*	561 O-Ring	O-ring	o-ring
4		565 Senkschraube	countersunk bolt	Vis à tête conique
4		566 Federring	hexagon bolt	vis
4		577 Hutmutter	cup nut	écrou borgne
1	*	600 Rotor	rotor	rotor
1	*	601 Stator	stator	stator
4		602 Spannschraube	tie bolt	tirant
4		604 6kt-Mutter	hexagon nut	écrou
4		606 Scheibe	washer	rondelle
1		700 Druckstutzen	pressure branch	bride de refoulement
1		705 Verschlusschraube	screwed plug	bouchon de vidange
1	*	706 Dichtring	sealing ring	joint d'étanchéité
1		8313 Zahnriemenscheibe	toothed belt pulley	rondelle à dents
1	*	8314 Zahnriemen	toothed belt	courroie dentée
1		8322 Spannbuchse	taper bush	douille de serrage
	098	seepex Gelenkfett Typ und Füllmenge: Betriebs- und Wartungsanleitung entnehmen	seepex joint grease type and filling quantity: see Operating and Maintenance Instruction	seepex graisse d' articulations sommaire pour type et quantité: voir Instructions de service et d'entretien
	*	Verschleißteile und Dichtungen: Betriebs- und Wartungsanleitung entnehmen	Wear parts and sealings: see Operating and Maintenance Instruction	pièces d'usure et étanchéités: voir Instructions de service et d'entretien
		Werkzeuge: Betriebs- und Wartungsanleitung entnehmen	Tools: see Operating and Maintenance Instruction	Outils: voir Instructions de service et d'entretien
		versetzt gezeichnet	drawn displaced	plan séparé
	°)	Option	option	option